

*Douglas*

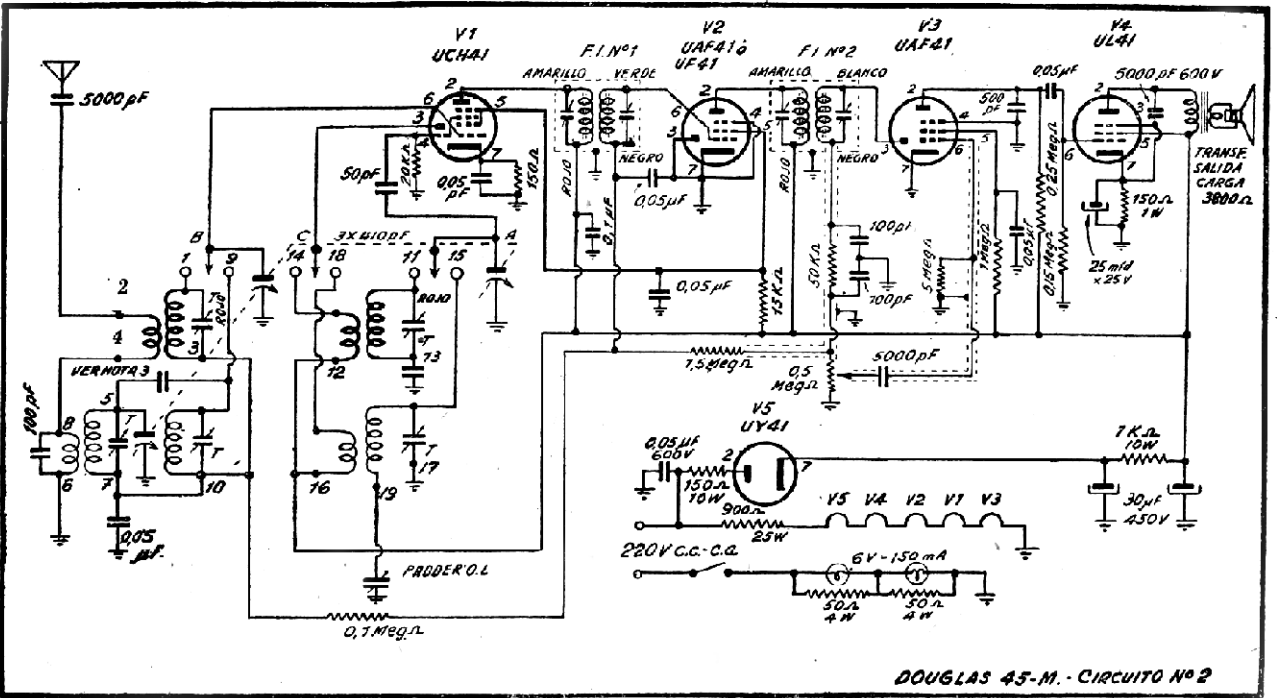
MODELO 45 - M  
Circuito No 2

ONDA CORTA Y LARGA — 5 VALVULAS TECNICA "A"  
AMBAS CORRIENTES

Tandem Triple — Con Preselector

LISTA DE MATERIALES

- |   |   |   |   |
|---|---|---|---|
| 1 | Juego de bobinas DOUGLAS 45 M compuesto de:                 | 2 | Válvulas UAF41  |
| 1 | Transformador O. L.   | 1 | Válvula UL41  |
| 1 | Transformador antena O. C.                                  | 1 | Válvula UY41  |
| 1 | Preselector 2º circuito O. L.                               | 5 | Zócalos para válvulas técnica "A"   |
| 1 | Bobin. osciladora O. L.                                     | 1 | Zócalo de 4 contactos (*)   |
| 1 | Bobin. asociadora O. C.                                     | 1 | Ficha de 4 patas para parlante (*)  |
| 1 | Transfor. F. I. No 1 465 kc/s.                              | 3 | Metros de cordón 2 en 1 para línea 220 v  |
| 1 | Transfor. F. I. No 2 465 kc/s.                              | 1 | Ficha de 220 v  |
| 1 | Espira capacitiva   | 1 | Ficha de antena tierra  |
| 1 | Padder variable   | 2 | Fcujitos 6,3 v 150 mA   |
| 1 | Tandem DOUGLAS 3 x 410 pF                                   | 3 | Perrillas   |
| 1 | Dial DOUGLAS  | 3 | Puentes dobles  |
| 1 | Chassis normalizado   | 1 | Gabinete  |
| 1 | Parlante autodinámico con trasterador de salida de 3800 ohm |   | Terminales, tornillos, cable y alambre para conexiones, malla para blindajes, etc.                |
| 1 | Llave de cambio de 12 contactos                             |   | (*) Un gabinete pequeño, donde el parlante queda fijo en el chassis, no se utiliza este material. |
| 1 | Potenciómetro de 0,5 megohm con interruptor                 |   |   |
| 1 | Válvula UCH41 ó 42  |   |   |
- 
- |             |                        |
|-------------|------------------------|
| CAPACITORES |                        |
| 1           | de mica 50 pF          |
| 3           | de mica 100 pF         |
| 1           | de mica 500 pF         |
| 1           | de mica 5000 pF + 3 %  |
| 2           | de papel 5000 pF       |
| 1           | de papel 5000 pF 600 v |
- 
- |            |                        |
|------------|------------------------|
| RESISTORES |                        |
| 1          | de carbón 50 kohm      |
| 1          | de carbón 0,1 Megohm   |
| 1          | de carbón 0,15 Megohm  |
| 1          | de alambre 1 kohm 10 w |
| 1          | de alambre 1 kohm 1 w  |
| 1          | de carbón 150 ohm 1 w  |
| 1          | de carbón 150 ohm 1 w  |
| 1          | de carbón 15 kohm 1 w  |
| 1          | de carbón 20 kohm      |
- 
- |                                |                          |
|--------------------------------|--------------------------|
| 6                              | de papel 0,05 pF         |
| 1                              | de papel 0,05 pF 600 v   |
| 1                              | de papel 0,1 pF          |
| 1                              | Electrolítico triple de: |
| 30 + 30 uF x 450 v + 25 x 25 v |                          |



DOUGLAS 45-M - CIRCUITO No 2

Circuito DOUGLAS 45-M para Ambas Corrientes — Serie "T.A."