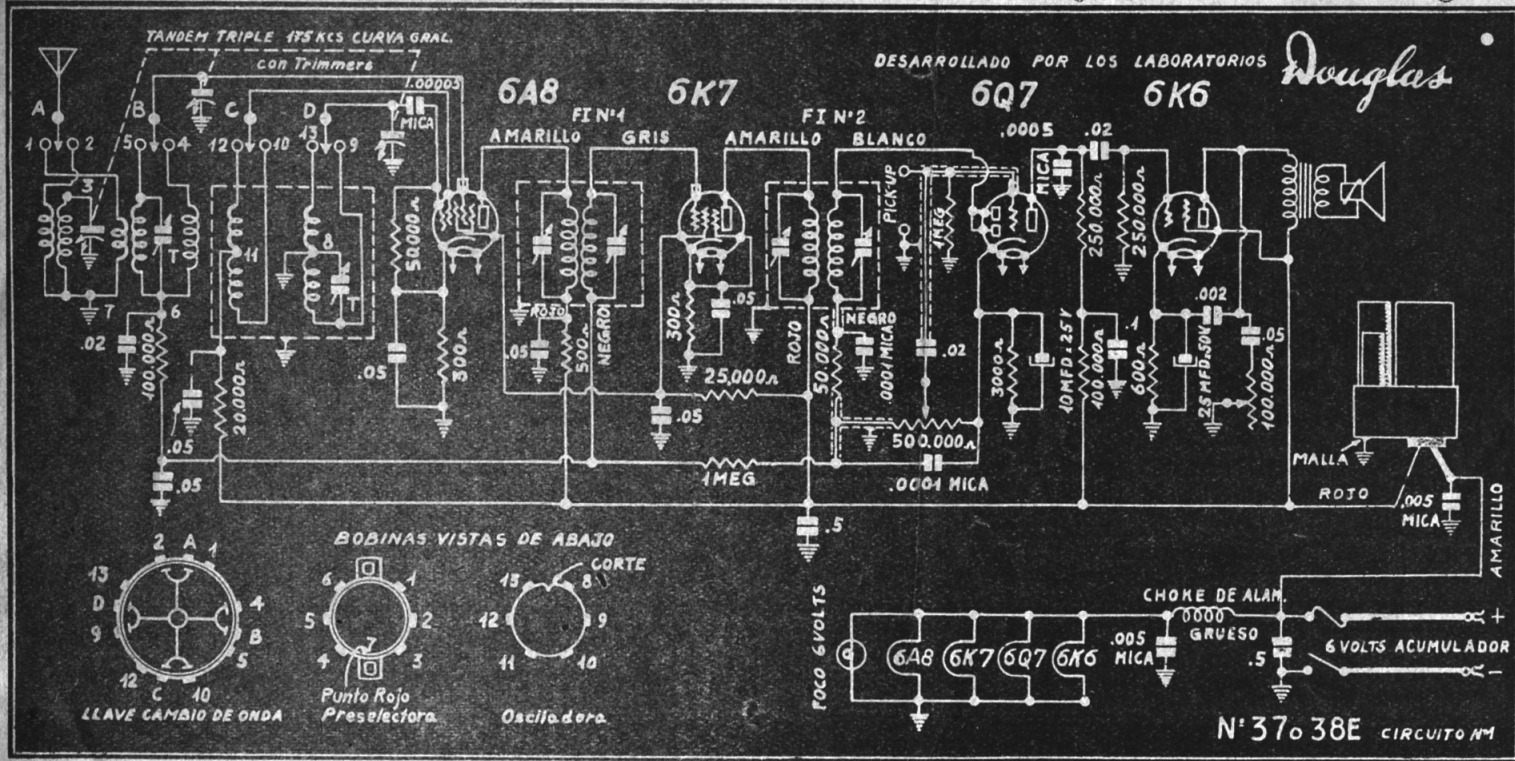


Nuevo circuito super 4 lámparas en onda completa y larga, F. I. 175 kc/s. con **ELIMINADOR VIBRADOR DOUGLAS-MALLORY** para acumulador de 6 Volts. **GRAN RENDIMIENTO Y SELECTIVIDAD.**



DOUGLAS
No. 37 ó 38E

NOTA: El condensador de .005 de mica debe conectarse lo más cerca posible al choke y los chicotes de este condensador deben ser muy cortos, 5 mm. de cada lado o más corto, en caso contrario se anula el efecto de este cond.

NOTA: El otro condensador de .005 de mica debe colocarse lo más cerca posible a la entrada del eliminador (cable amarillo) tomando en cuenta las observaciones de la nota anterior.

NOTA: La conexión de masa del eliminador no debe ser más larga de 1 cm.

- 1 Chassis normalizado N° 8
- 1 Parlante autodinámico salida pentodo, impedancia de carga 7000 ohms
- 1 Potenciómetro 500.000 ohms slint.
- 1 Potenciómetro 100.000 ohms c.jnt.
- 1 Vibrapack Douglas-Mallory modelo N° 104, sincrónico, para acumulador de 6 Volts, salida 210 V. 60 mA.
- 1 Salida de antena y tierra
- 1 Tandem triple super 175 kc/s. (curva Gral.) con trimmers

- 1 Juego Bobinas DOUGLAS N° 37 ó N° 38 E
- 1 Lámp 6A8
- 1 " 6K7
- 1 " 6Q7
- 1 " 6K6
- 4 Zócalos octales
- 1 Zócalo y ficha 4 pts. p. parlante
- 3 Casquillos para lámp. met.
- 3 Puentes aislantes dobles
- 2 Pinzas para acumulador
- 1,50 mts. de cable color rojo para acumulador
- 1,50 mts. de cable color negro para

- 1 bob. preseleadora
 - 1 bob. osciladora
 - 1 F. I. N° 1 - 175 kc/s.
 - 1 F. I. N° 2 + 175 kc/s.
 - 2 trimmers sueltos
 - acumulador
 - 1 Dial
 - 1 Foquito 6 V.
 - 1 Llave cambio de onda 12 contact.
 - 5 Gomitas aislantes para tandem y dial
 - 4 Perillas
 - 1 Mueble
 - 1 Fusible para 5 A.
 - Terminales, tornillos, alambre de conexiones, malla para blindaje, etc.
- CONDENSADORES**
- 1 de 25 MFD x 50 V.
 - 1 de 10 MFD x 25 V.
 - 2 de .5
 - 1 de .1
 - 7 de .05

- 3 de .02
- 1 de .002
- 2 de .005 mica
- 1 de .0005 "
- 2 de .0001 "
- 1 de .00005 "

- RESISTENCIAS**
- 2 de 300 ohms
 - 1 de 500 "
 - 1 de 600 "
 - 1 de 3.000 " 4 w.
 - 1 de 20.000 "
 - 1 de 25.000 "
 - 2 de 50.000 "
 - 2 de 100.000 "
 - 2 de 250.000 "
 - 2 de 1 MG "