

Douglas

MODELO 45 - C

Circuito N° 9

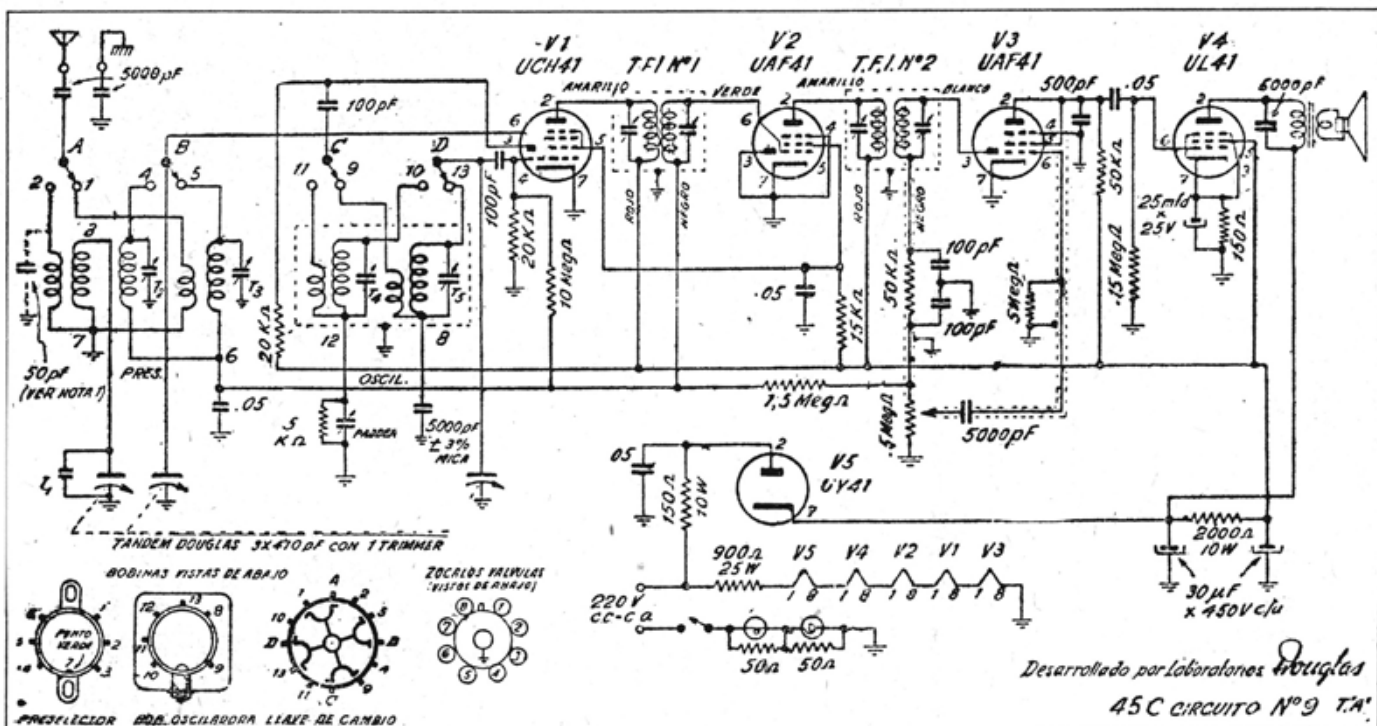
ONDA CORTA Y LARGA — 5 VALVULAS TECNICA "A"

AMBAS CORRIENTES

Tandem Triple

LISTA DE MATERIALES

- | | |
|---|---|
| 1 Juego de bobinas DOUGLAS 45 C con: | 1 Válvula UCH41 |
| 1 Preselctor | 2 Válvulas UAF41 |
| 1 Bobina osciladora con | 1 Válvula UL41 |
| 1 Transf. de F.I. N° 1, 465 kc/s. | 1 Válvula UY41 |
| 1 Transf. de F.I. N° 2, 465 kc/s. | 5 Zócalos para válvulas "Técnica. A" |
| 1 Padder variable O.L. | 1 Zócalo de 4 contactos para el parlante |
| 2 Trimmers dobles | 1 Ficha para 220 v |
| 1 Tandem DOUGLAS, 3 x 410 pf con un trimmer | 2 Metros de cordón 2 en 1, para línea |
| 1 Dial DOUGLAS | 3 Perillas |
| 1 Chassis | 2 Puentes dobles |
| 1 Parlante autodinámico de 5" con Transf. de salida de 3000 ohm | 2 Puentes simples |
| 1 Llave de cambio de onda, 4 polos, 2 vias | 2 Gornitas para salidas |
| 1 Potenciómetro de 0,5 Megohm con interruptor | 2 Fojitos N° 40 6-8 v 150 mA |
| | Terminales, tornillos, alambre y cable para conexiones, malla para blindajes etcétera |
-
- | | |
|--------------------------|--------------------------|
| CAPACITORES | |
| 1 Electrofítico triple: | 4 de papel 5000 pf 400 v |
| 30 uf 450 v | 1 de mica 5000 pf 400 v |
| 30 uf 450 v | 1 de mica 500 pf 400 v |
| 25 uf 25 v | 5 de mica 100 pf 400 v |
| 4 de papel 0,05 uf 400 v | 1 de mica 50 pf 400 v |
-
- | | |
|---------------------------|-------------------------------|
| RESISTORES | |
| 2 de alambre 50 ohm 10 w | 2 de carbón 20 kohm 1/2 w |
| 1 de alambre 150 ohm 10 w | 2 de carbón 50 kohm 1/2 w |
| 1 de alambre 900 ohm 25 w | 1 de carbón 0,15 Megohm 1/2 w |
| 1 de alambre 2 kohm 10 w | 1 de carbón 1,5 Megohm 1/2 w |
| 1 de carbón 150 ohm 1 w | 1 de carbón 5 Megohm 1/2 w |
| 1 de carbón 5 kohm 1/2 w | 1 de carbón 10 Megohm 1/2 w |
| 1 de carbón 15 kohm 1/2 w | |



Circuito DOUGLAS 45-C para Ambas Corrientes — Serie "T.A."